

公開取得報價單或企劃書公告

公告日：115/04/21

[機關名稱]中臺科技大學

[單位名稱]食品科技系

[機關地址] 406 臺中市北屯區廍子里廍子路 666 號

[聯絡人] 高碧鳳

[聯絡電話] (04)22391647#8310

[傳真號碼] (04)22395043

[電子郵件信箱]pfkao@ctust.edu.tw

[標案案號]CTUST114064

[標案名稱]實驗桌

[財物採購性質] 買受,定製

[採購金額]1,200,000 元

[採購金額級距] 未達公告金額

[依據法條]採購法第 49 條

[預算金額]1,200,000 元

[預算金額是否公開] 是

[後續擴充] 否

[是否受機關補助] 是

[補助機關]3.9 教育部

[補助金額]1,200,000 元

[招標方式] 公開取得報價單或企劃書

[決標方式] 最低標

[招標狀態] 第二次及以後公開取得

[機關自定公告日]115/04/21

[是否複數決標] 否

[是否訂有底價] 是

[是否採行協商措施] 否

[招標文件領取地點]本校網站下載

[招標文件售價及付款方式]免費

[截止投標] 115/04/27 17:00

[開標時間] 115/04/28 13:30

[開標地點] 本校耕書樓 3 樓 8306 開標室

[是否須繳納押標金] 是，尚未提供廠商線上繳納押標金

[押標金額度]新臺幣 60,000 元

[投標文字] 正體中文

[收受投標文件地點] 406 臺中市北屯區廍子里廍子路 666 號

[履約地點]臺中市(非原住民地區)

[履約期限]115 年 08 月 31 日

[不採用主管機關訂定之範本之理由]參考主管機關訂定之範本自訂合約

[廠商資格摘要]

廠商登記或設立之證明

投標廠商之基本資格須符合以下任一資格：

1. 具公司登記
2. 具商業登記
3. 為身心障礙福利機構團體或庇護工場
4. 為原住民廠商

廠商納稅之證明。如營業稅或所得稅

除上述外之其他資格：持有政府核發之營業證明且營業項目包含本標購財物者

[附加說明]

未達公告金額之採購，爭議屬政府採購法第 31 條規定不予發還或追繳押標金之爭議，始得提出申訴。

1.標案下載路徑 本校網站 (www.ctust.edu.→首頁→行政單位→總務處→招標公告

2.標封請註明案號 標案名稱及截止收件時間

3.截止投標日或開標日若遇颱風來襲(或其他天然災害)並經宣布停止上班，截止投標時間及開標日順延至恢復上班日代之。

投標須知

以下各項招標規定內容，由中臺科技大學（以下簡稱機關）填寫，投標廠商不得填寫或塗改。

- 一、本採購適用政府採購法(以下簡稱採購法)及其主管機關所訂定之規定。
- 二、本標案名稱：實驗桌(案號：CTUST114064)
- 三、採購標的為：財物購買定製
- 四、本採購屬：逾公告金額十分之一未達公告金額之採購。
- 五、本採購：非共同供應契約。
- 六、本採購預算金額：新臺幣 \$ 1,200,000 元。
- 七、上級機關名稱：教育部。
- 八、依採購法第 4 條接受補助辦理採購者，補助機關名稱：教育部。
- 九、依採購法第 75 條，受理廠商異議之機關名稱、地址及電話：同招標機關。
- 十、依採購法第 76 條及第 85 條之 1，受理廠商申訴(未達公告金額之採購，除屬採購法第 31 條規定不予發還或追繳押標金之爭議者外，不適用申訴制度)或履約爭議調解(無金額限制)之採購申訴審議委員會名稱：工程會採購申訴審議委員會
台北市信義區松仁路三號 9 樓 02-87897530
- 十一、本採購為：未分批辦理。
- 十二、招標方式為：依採購法第 49 條規定公開取得書面報價或企劃書。
- 十三、本採購：不適用我國締結之條約或協定，外國廠商不可參與投標。
- 十四、本採購：非以統包辦理招標。
- 十五、本採購：不允許廠商共同投標。
- 十六、廠商對招標文件內容有疑義者，應以書面向招標機關請求釋疑之期限：自公告日或邀標日起等標期之四分之一，其尾數不足 1 日者，以 1 日計。
- 十七、機關以書面答復前條請求釋疑廠商之期限：依採購法施行細則第 43 條第 3 項規定。
- 十八、本採購依採購法第 33 條第 3 項：不允許廠商於開標前補正非契約必要之點之文件。
- 十九、本採購依採購法第 35 條：不允許提出替代方案。
- 二十、投標文件有效期：自投標時起至開標後 90 日止。如機關無法於前開有效期內決標，得於必要時洽請廠商延長投標文件之有效期。
- 二十一、廠商應遞送投標文件份數：1 式 1 份。
- 二十二、投標文件使用文字：中文(正體字)。
- 二十三、開標時間：民國 115 年 04 月 28 日下午 13 時 30 分。
- 二十四、開標地點：本校耕書樓 3 樓 8306 開標室。
- 二十五、有權參加開標之每一投標廠商人數：1 人
- 二十六、本採購開標採：不分段開標。所有投標文件置於一標封內，不必按文件屬性分別裝封。
- 二十七、押標金金額：一定金額：新臺幣\$60,000 元整 (押標金票據抬頭：中臺科技大學)
- 二十八、押標金有效期：廠商以銀行開發或保兌之不可撤銷擔保信用狀、銀行之書面連帶保證或保險公司之保證保險單繳納押標金，除招標文件另有規定外，其有效期應較招標文件規定之報價有限期長 30 日。

二十九、押標金繳納期限：截止投標期限前繳納。

三十、以現金繳納押標金之繳納處所或金融機構帳號：本校出納組（未得標廠商申請退還押標金須配合本校請款作業流程）。

三十一、履約保證金金額：契約金額之一定比率：**5%**。

三十二、履約保證金有效期：廠商以銀行開發或保兌之不可撤銷擔保信用狀、銀行之書面連帶保證或保險公司之保證保險單繳納履約保證金者，其有效期應較契約約定之最後施工、供應或安裝期限長 90 日。

三十三、履約保證金繳納期限：決標後 7 日內。

三十四、保固保證金金額：契約金額之一定比率：**3%**。

三十五、保固保證金有效期：廠商以銀行開發或保兌之不可撤銷擔保信用狀、銀行之書面連帶保證或保險公司之保證保險單繳納保固保證金，除招標文件另有規定外，其有效期應較保固期長 90 日。

三十六、保固保證金繳納期限：履約標的完成驗收付款前。

三十七、押標金及保證金應由廠商以現金、金融機構簽發之本票或支票、保付支票、郵政匯票、政府公債、設定質權之金融機構定期存款單、銀行開發或保兌之不可撤銷擔保信用狀繳納，或取具銀行之書面連帶保證、保險公司之連帶保證保險單繳納，並應符合押標金保證金暨其他擔保作業辦法規定之格式。

三十八、廠商有下列情形之一者，其所繳納之押標金，不予發還，其未依招標文件規定繳納或已發還者，並予追繳：

(一) 以虛偽不實之文件投標。

(二) 借用他人名義或證件投標，或容許他人借用本人名義或證件參加投標。

(三) 冒用他人名義或證件投標。

(四) 得標後拒不簽約。

(五) 得標後未於規定期限內，繳足履約保證金或提供擔保。

(六) 對採購有關人員行求、期約或交付不正利益。

(七) 其他經主管機關認定有影響採購公正之違反法令行為者。

前項追繳押標金之情形，屬廠商未依招標文件規定繳納者，追繳金額依招標文件中規定之額度定之；其為標價之一定比率而無標價可供計算者，以預算金額代之。

附記：主管機關認定之情形如下（行政院公共工程委員會 108 年 9 月 16 日工程企字第 1080100733 號令）：

1. 有採購法第 48 條第 1 項第 2 款之「足以影響採購公正之違法行為者」情形。

2. 有採購法第 50 條第 1 項第 5 款、第 7 款情形之一。

3. 廠商或其代表人、代理人、受雇人或其他從業人員有採購法第 87 條各項構成要件事實之一。

三十九、廠商依「押標金保證金暨其他擔保作業辦法」規定減收押標金，其有不發還押標金之情形者，應就不發還金額中屬減收之金額補繳之。

四十、本採購：訂底價，但不公告底價。

四十一、決標原則：最低標。

四十二、本採購採：非複數決標。

四十三、本採購決標方式為：總價決標。

四十四、無法決標時是否得依採購法第 55 條或第 56 條規定採行協商措施：否

四十五、本採購適用採購法：無例外情形。

四十六、投標廠商之基本資格及應附具之證明文件：

凡廠商持有政府核發之營業執照且其營業項目包含本標購財物者。繳驗證件如下：

(一)營業證明或相關證明文件。

(二)最近一期納稅證明影印本並加蓋公司大小章(廠商不及提出最近一期證明者，得以前一期之納稅證明代之。新設立且未屆第一期營業稅繳納期限者，得以營業稅主管稽徵機關核發之核准設立登記公函及申領統一發票購票證相關文件代之)。

四十七、廠商所提出之資格文件影本，本機關於必要時得通知廠商限期提出正本供查驗，查驗結果如與正本不符，係不實之文件者，依採購法第 50 條規定辦理。

不同投標廠商參與投標，不得由同一廠商之人員代表出席開標、評審、評選、決標等會議，如有由同一廠商之人員代表出席情形，依採購法第 50 條第 1 項第 1 款或第 7 款規定辦理。

投標廠商之標價有下列情形者為投標文件內容不符合招標文件之規定：高於公告之預算。

機關辦理採購有下列情形之一者，得依採購法第 50 條第 1 項第 5 款「不同投標廠商間之投標文件內容有重大異常關聯者」之規定及行為事實，判斷認定是否有該款情形後處理：

(一)投標文件內容由同一人或同一廠商繕寫或備具者。

(二)押標金由同一人或同一廠商繳納或申請退還者。

(三)投標標封或通知機關信函號碼連號，顯係同一人或同一廠商所為者。

(四)廠商地址、電話號碼、傳真機號碼、聯絡人或電子郵件網址相同者。

(五)其他顯係同一人或同一廠商所為之情形者。

機關辦理採購有「廠商投標文件所載負責人為同一人」之情形者，得依採購法第 50 條第 1 項第 5 款「不同投標廠商間之投標文件內容有重大異常關聯者」處理。

機關辦理採購，有 3 家以上合格廠商投標，開標後有 2 家以上廠商有下列情形之一，致僅餘 1 家廠商符合招標文件規定者，得依採購法第 48 條第 1 項第 2 款「發現有足以影響採購公正之違法或不當行為者」或第 50 條第 1 項第 7 款「其他影響採購公正之違反法令行為」之規定及行為事實，判斷認定是否有各該款情形後處理：

(一)押標金未附或不符合規定。

(二)投標文件為空白文件、無關文件或標封內空無一物。

(三)資格、規格或價格文件未附或不符合規定。

(四)標價高於公告之預算或公告之底價。

(五)其他疑似刻意造成不合格標之情形。

四十八、招標標的之功能、效益、規格、標準、數量或場所等說明及得標廠商應履行之契約責任：如合約書。

- 四十九、投標廠商之標價條件：於本校指定地點完工。
- 五十、投標廠商標價幣別：新臺幣。
- 五十一、採購標的涉及智慧財產權者，機關取得全部權利。
- 五十二、採購標的之維護修理：由得標廠商負責一定期間，費用計入標價決標；自驗收合格之次日起1年。
- 五十三、廠商有下列情形之一者，不得參加投標、作為決標對象或分包廠商或協助投標廠商：
- (一) 提供規劃、設計服務之廠商，於依該規劃、設計結果辦理之採購。
 - (二) 代擬招標文件之廠商，於依該招標文件辦理之採購。
 - (三) 提供審標服務之廠商，於該服務有關之採購。
 - (四) 因履行機關契約而知悉其他廠商無法知悉或應秘密之資訊之廠商，於使用該等資訊有利於該廠商得標之採購。
 - (五) 提供專案管理服務之廠商，於該服務有關之採購。
- 機關辦理委託設計時，前階段規劃之成果若予公開，為規劃之廠商並無競爭優勢者，該規劃之廠商得參與後階段之設計服務。
- 五十四、全份招標文件包括：
- (一) 投標須知。
 - (二) 報價單(含附件)。
 - (三) 投標廠商聲明書。
 - (四) 押標金票據影本黏貼表。
 - (五) 合約書範本。
 - (六) 標封封面。
- 五十五、投標商應依規定填妥（不得使用鉛筆）本招標文件所附投標報價單，連同資格文件、規格文件、投標廠商聲明書、押標金、押標金票據影本黏貼表及招標文件所規定之其他文件，以大封套合併裝封後投標。封套外部須書明投標廠商名稱、地址及採購案號或招標標的。
- 五十六、投標文件須於 115 年 04 月 27 日 17 時 00 分前，以郵遞、專人送達方式送達至下列收件地點：本校耕書樓 3 樓採購保管組。
- 五十七、本須知未載明之事項，依政府採購相關法令。
- 五十八、受理廠商檢舉之採購稽核小組連絡電話、傳真及地址與法務部調查局檢舉電話及信箱：
- 中央採購稽核小組（地址：110 臺北市信義區松仁路 3 號 9 樓、電話：02-87897548、傳真：02-87897554）
- 法務部調查局政風室（地址：231 新北市新店區中華路 74 號;新店郵政第 7-121 號信箱、電話：02-29125852）
- 五十九、法務部廉政署受理檢舉電話：0800-286-586；檢舉信箱：10099 國史館郵局第 153 號信箱；傳真檢舉專線：02-2381-1234；電子郵件檢舉信箱：gechief-p@mail.moj.gov.tw；24 小時檢舉中心地址：10048 臺北市中正區博愛路 166 號。

中臺科技大學報價單

案號：CTUST114064

請購單位：食品科技系

投標廠商：

(蓋印)

負責人：

(蓋印)

廠商統一編號：

地址：

電話：

年 月 日

案名	規 格	數量	單 價	總 價	備 註
實驗桌	1.實驗桌(含水槽*4、三品龍頭*4) 6000mm*1350mm*800mm/920mm± 5mm, 3 台 2.實驗桌(含水槽*2、三品龍頭*2) 5400mm*1350mm*800mm/920mm± 5mm, 3 台 3.排水裝置及電源配置 4.均含同等品或以上 <p style="text-align: center;">(圖說及詳細規範如附件)</p>	1 式			廠牌： 型號： 原產地 國別：
其他需求： 1.實驗桌水槽均附 PP 逆洗裝置 1 組。 2.含原有中央實驗桌拆除清運。 3.須配合課程安排，於暑假期間完成。					
含稅總價(大寫)：新臺幣 佰 拾 萬 仟 佰 拾 元整					

- 備註：1.此為正式報價文件，擅改標單內容或規格者，標單無效；並將列為不受歡迎廠商。
 2.依據「中央機關未達公告金額採購招標辦法」，開標後當場審標，逕行辦理決標。未出席廠商視同放棄說明、比減價權利。
 3.報價單請附產品型錄或規格說明書以供審查，並附公司營業證明影本及最近一期繳稅證明影本。
 4.得標廠商須繳交合約總價之百分之五履約保證金。驗收完成後得申請退還並另繳百分之三之保固保證金。
 5.規格若有不明之處，請撥電話 (04) 22391647 轉 3507 李老師洽詢。

實驗桌規格說明

1. 實驗桌檯面板：檯面採用實驗專用耐酸鹼檯面板(Chemical Resistance Top)

黑 12.7 ±5mm、桌面邊緣倒圓角。詳如附規範測試表內容：

試驗結果：

試驗項目		試驗方法	試驗結果
抗彎強度(PSI)	MD	ASTM D790-17 Procedure AI	1.394x10 ⁴
	CD		1.887x10 ⁴
抗拉強度(PSI)	MD	ASTM D638-14 (Type I、V= 5 mm/min)	1.148x10 ⁴
	CD		1.629x10 ⁴
洛氏硬度(HRR)		ASTM D785-08(2015) Procedure A	120
吸水率(%) (23°C、24H)		ASTM D570-98 (2018)	1.16
壓縮強度(PSI)	沿面	參照 ASTM D695-15	1.954x10 ⁴
	貫面		3.588x10 ⁴

試驗結果：

試驗項目	試驗結果	#等級分類	
耐化學藥品 (23°C、24H)	鹽酸 37%	1	等級 1：無影響 沒有任何表面材料的改變和表面光澤度的損傷
	硫酸 98%	1	
	硝酸 67%	1	等級 2：極佳 細微的斑點和微小的表面損傷，但是表面的功能、光澤度和使用壽命不會改變
	醋酸 99%	1	
	碳酸鈉 10%	1	等級 3：好 有明顯的斑點和損傷，但是表面的功能、光澤度和使用壽命不會改變
	氫氧化鈉 40%	1	
	硫酸銅 20%	1	等級 4：一般 不可接受的斑點或明顯的變質，或表面材料的腐蝕
	雙氧水 3%	1	
	甲醇	1	等級 5：有影響 嚴重的污點，中度變質，產生環型明坑，或表面材料的損壞
	丙醇	1	

註：1.本試驗報告抗彎強度、抗拉強度、洛氏硬度、吸水率試驗為 TAF 認證範圍，其餘則非。

2.測試程序：

2.1 將欲測試的化學藥劑各 5 滴滴在樣品上。

2.2 以 25mm 表玻璃蓋住以防止揮發。

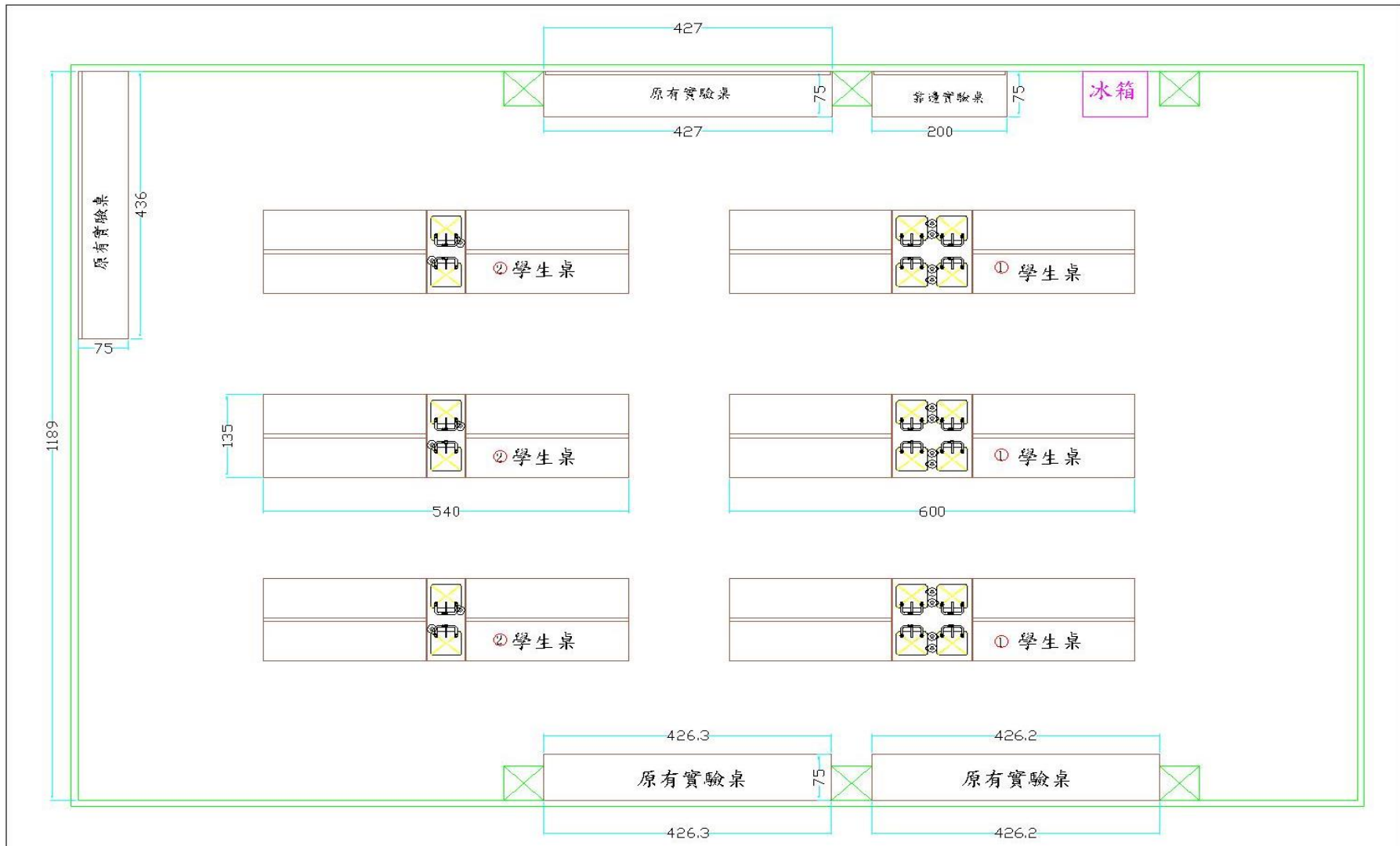
2.3 揮發的化學藥劑以棉花球完全浸潤化學藥劑中，再反扣在檯面板上。

2.4 化學藥劑在樣品上須停留 24 小時。

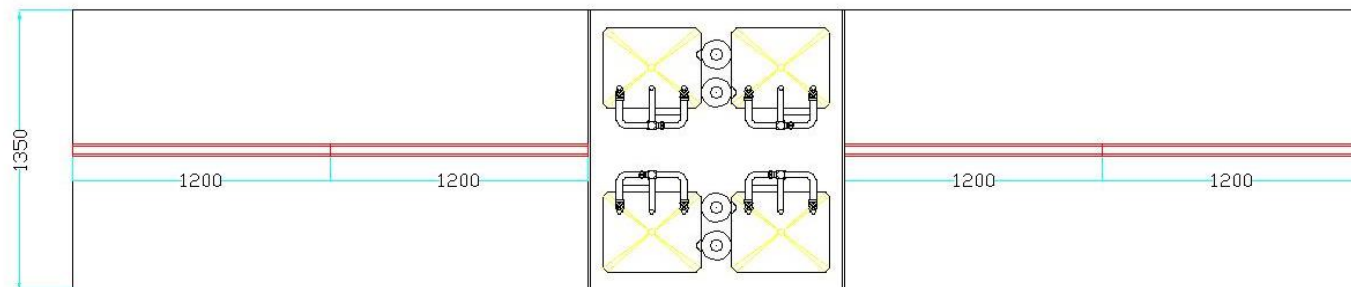
2.5 用清水沖洗，將清潔劑與揮發油充分清洗後，再以乾淨毛巾擦乾測試板面並觀察。

- 2.櫃身**：結構採用厚 17 mm 木心板製作，內層 PU 防水防潮材質披覆，外層 **V-0 級不助燃 PP 防火材質**，側面並以 PVC 封邊條，採熱熔膠防水封邊處理，踢腳板表面貼美耐板，並附高低調整腳。
- 3.門板**：掀開式門片厚 18 mm 木心板製作，外層為 **V-0 級不助燃 PP 防火材質**，四周並以 ABS 條封邊，採熱熔膠防水封邊處理，封邊條邊緣並須經倒圓，不得有銳角或凸出。(附緩衝式鉸鏈)
- 4.層板與支撐板**：採用厚 17 mm 木心夾板，採 PU 防水防潮材質披覆。並以封邊條，採熱熔膠防水封邊處理。
- 5.把手**：採用一字型 PVC 材質壓縮成形，兩側以射出成型製品套入成封閉表面。
- 6.插座**：國際牌接地型，110V 雙口式。
- 7.三口化驗龍頭**：①出水口：3 支，上方一口可 360°旋轉，便於多用途使用，下方兩口左右距離 240mm。
- ②出水口型式：上方一口及下方兩口，均為活動式尖嘴型，為銅合金製材質，併具有緩壓作用，可拆卸清洗，隨意更換氣泡緩壓防濺水嘴。
- ③材質：管體部份為銅合金製，表面並經環氧樹脂塗層耐酸鹼，防銹處理，可耐最大水壓：145 P.S.I. (含) 以上。
- ④開關閥門：採用精密陶瓷鑄造免其腐蝕。
- 8.化驗水槽**：尺寸：490 Lx390 Wx300 D mm(黑色) PP 製。採用高密度 PP 一體成型，平整不變形厚度 5mm 具有彈性，受力邊厚達 7 mm，落水口具有第一道濾網，(玻璃器皿不易碰破)並耐酸鹼及有機溶劑。
- 9.水槽落水頭**：採高密度 PP 一體成型三元件組合式，具有過濾，堵臭功能。
- 10.容器逆洗裝置**：配件：(1.)承接盤(直徑 140mm)(2.)中心噴水器(直徑 8mm)(3.)高壓軟管
- 功能特性：(一)耐酸鹼材質製品(PP) 適用:燒杯,燒瓶,試管,量筒之清洗。
- (二)反沖洗裝置
- ★清洗之用水量約一般常態下用水量 1 / 2 以下，省水效果非常顯著。
- ★完全隔絕實驗人員因清洗動作二次污染。

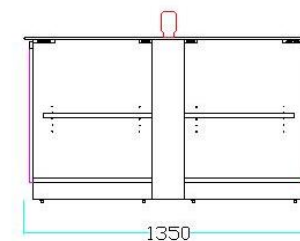
※ [投標廠商需提供國家級認證實驗室之 PP 材質面板燃燒試驗#UL 94 V-0 級檢驗報告](#)



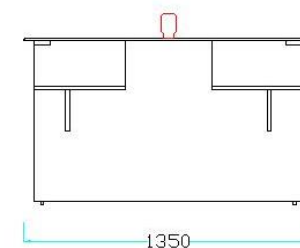
需求單位	中台科技大學	需求位置		需求數量		圖號	
圖面提供		圖面名稱		尺寸單位	cm	圖面尺寸	



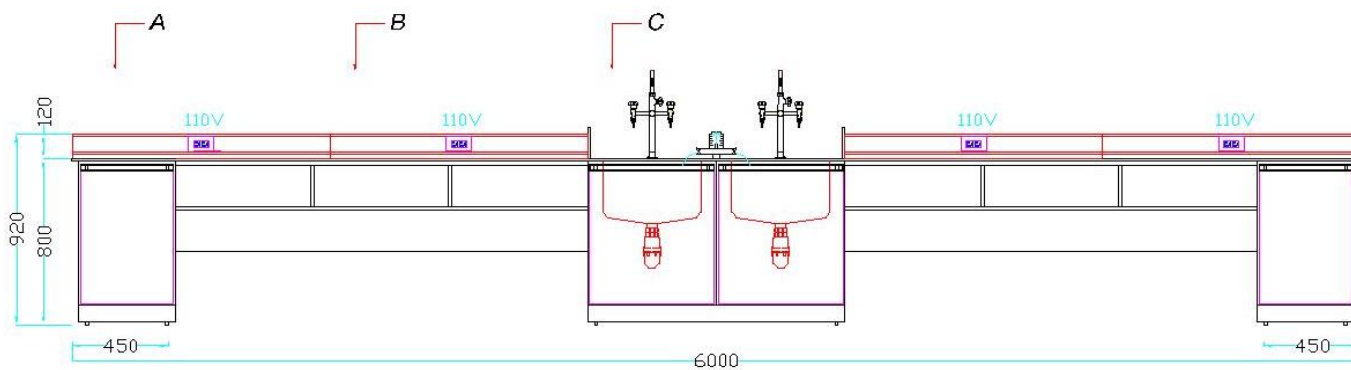
上視圖



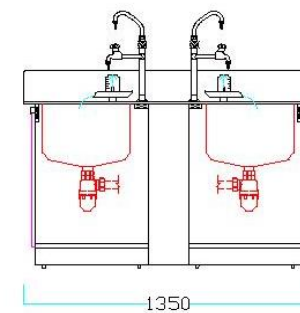
A剖面圖



B剖面圖

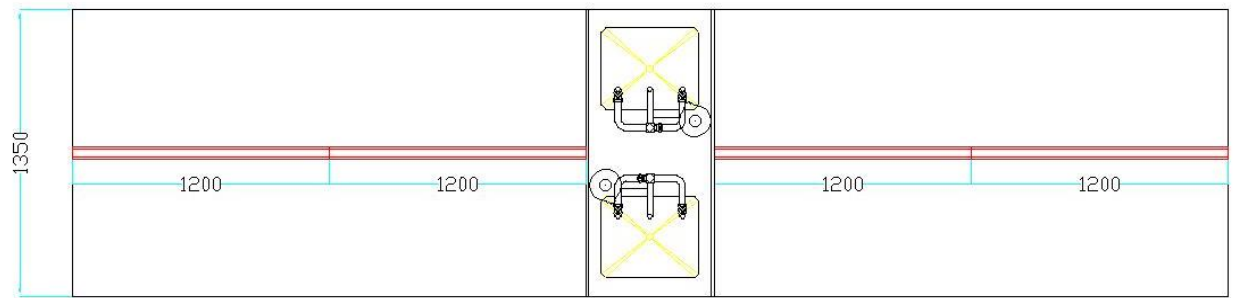


① 學生桌正立面圖

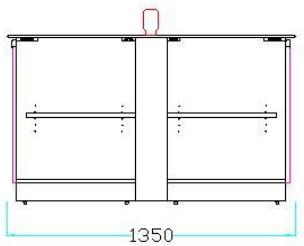


C剖面圖

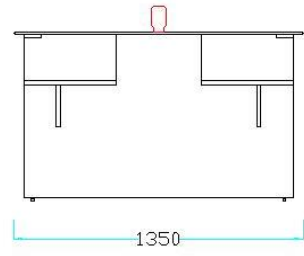
需求單位	中台科技大學	需求位置		需求數量	3座	圖號	
圖面提供		圖面名稱	學生實驗桌	尺寸單位	mm	製圖尺寸	6000x1350x800/920mm



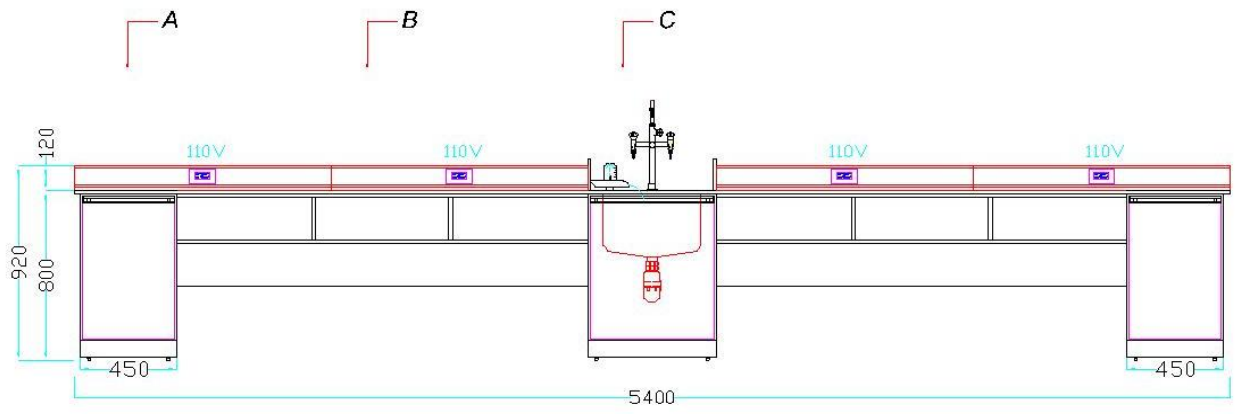
上視圖



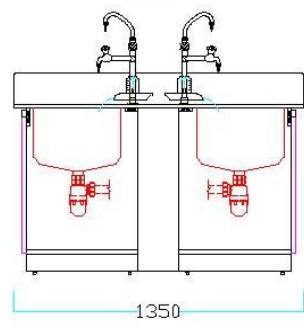
A剖面圖



B剖面圖



② 學生桌正立面圖



C剖面圖

需求單位	中台科技大學	需求位置		需求數量	3座	圖號	
圖面提供		圖面名稱	學生實驗桌	尺寸單位	mm	製圖尺寸	5400x1350x800/920mm

押標金票據影本黏貼表

案號：CTUST114064

案名：實驗桌

投標廠商名稱：

廠商統一編號：

押標金票據影本黏貼處：

押標金票據影本並浮貼

領回押標金票據正本之簽收處：

公司章	
	負責人章

簽收人：_____

(本表請附於資格文件中由本校審查)

投標廠商聲明書

本廠商參加中臺科技大學招標採購實驗桌案之投標，茲聲明如下：

項次	聲明事項	是(打V)	否(打V)
一	本廠商之營業項目不符合公司法或商業登記法規定，無法於得標後作為簽約廠商，合法履行契約。		
二	本廠商有違反政府採購法(以下簡稱採購法)施行細則第33條之情形。		
三	本廠商是採購法第38條規定之政黨或與政黨具關係企業關係之廠商。		
四	本廠商之負責人或合夥人是採購法第39條第2項所稱同時為規劃、設計、施工或供應廠商之負責人或合夥人。		
五	本廠商是採購法第39條第3項所稱與規劃、設計、施工或供應廠商同時為關係企業或同一其他廠商之關係企業。		
六	本廠商已有或將有採購法第59條第1項所稱支付他人佣金、比例金、仲介費、後謝金或其他不正利益為條件，促成採購契約之成立之情形。		
七	本廠商、共同投標廠商或分包廠商是採購法第103條第1項、採購法施行細則第38條第1項、人口販運防制法第41條所規定之不得參加投標或作為決標對象或分包廠商之廠商。【投標廠商應於投標當日遞送投標文件前至政府電子採購網 web.pcc.gov.tw 查詢自己(包括總公司及各分公司)、共同投標廠商、分包廠商是否為採購法第103條第1項之拒絕往來廠商】		
八	本廠商就本採購案，係屬公職人員利益衝突迴避法第2條及第3條所稱公職人員或其關係人。		

九	<p>本廠商是依法辦理公司或商業登記且合於中小企業發展條例關於中小企業認定標準之中小企業。(依該認定標準第2條，所稱中小企業，指依法辦理公司、有限合夥或商業登記，實收資本額或出資額在新臺幣一億元以下，或經常僱用員工數未滿二百人之事業。)</p> <p>(答「否」者，請於下列空格填寫得標後預計分包予中小企業之項目及金額，可自備附件填寫)</p> <p>項目 _____ 金額 _____</p> <p>項目 _____ 金額 _____</p> <p style="text-align: center;">合計金額 _____</p>		
十	<p>本廠商目前在中華民國境內員工總人數逾100人。(依採購法第98條及其施行細則第107條、108條規定，得標廠商其於國內員工總人數逾100人者，應於履約期間僱用身心障礙者及原住民各不低於總人數百分之一，僱用不足者，除應繳納代金，並不得僱用外籍勞工取代僱用不足額部分。)</p> <p>(答「是」者，請填目前總人數計 _____ 人；其中屬於身心障礙人士計 _____ 人，原住民計 _____ 人。)</p>		

十一	<p>本廠商屬大陸地區廠商、第三地區含陸資成分廠商或經濟部(投資審議司)公告之陸資資訊服務業者，不得從事經濟部(投資審議司)公告之「具敏感性或國安(含資安)疑慮之業務範疇」。【上開業務範疇及陸資資訊服務業清單公開發於政府電子採購網 web.pcc.gov.tw > 首頁 > 相關連結 > 其他經濟部投審司公告陸資資訊】請查察招標文件規定本採購是否屬經濟部(投資審議司)公告「具敏感性或國安(含資安)疑慮之業務範疇」之資訊服務採購】</p>		
十二	<p>本廠商屬大陸地區廠商、第三地區含陸資成分廠商或在臺陸資廠商，不得從事影響國家安全之採購。【請查察招標文件規定本採購是否屬影響國家安全之採購】</p>		

十三	<p>本廠商是原住民個人或政府立案之原住民團體。</p> <p>(答「否」者，請於下列空格填寫得標後預計分包予原住民個人或政府立案之原住民團體之項目及金額，可自備附件填寫。如無，得填寫「0」)</p> <p>項目 _____ 金額 _____</p> <p>項目 _____ 金額 _____</p> <p>合計金額 _____</p>		
----	--	--	--

附註	<ol style="list-style-type: none"> 1. 第一項至第七項答「是」或未答者，不得參加投標；其投標者，不得作為決標對象；聲明書內容有誤者，不得作為決標對象。 2. 本採購如非屬依採購法以公告程序辦理或同法第 105 條辦理之情形者，第八項答「是」或未答者，不得參加投標；其投標者，不得作為決標對象；聲明書內容有誤者，不得作為決標對象【違反公職人員利益衝突迴避法第 14 條第 1 項規定者，依同法第 18 條第 1 項處罰】。如屬依採購法以公告程序辦理或同法第 105 條辦理之情形者，答「是」、「否」或未答者，均可。 3. 第九項、第十項、第十三項未填者，機關得洽廠商澄清。 4. 本採購如屬經濟部(投資審議司)公告「具敏感性或國安(含資安)疑慮之業務範疇」之資訊服務採購，第十一項答「是」或未答者，不得參加投標；其投標者，不得作為決標對象；如非屬上開採購，答「是」、「否」或未答者，均可。 5. 本採購如屬影響國家安全之採購，第十二項答「是」或未答者，不得參加投標；其投標者，不得作為決標對象；如非屬上開採購，答「是」、「否」或未答者，均可。 6. 本聲明書填妥後附於投標文件遞送。 7. 本採購如屬依採購法以公告程序辦理或同法第 105 條辦理之情形者，且本廠商就本採購案，係屬公職人員利益衝突迴避法第 2 條及第 3 條所稱公職人員或其關係人者，請填「公職人員利益衝突迴避法第 14 條第 2 項公職人員及關係人身分關係揭露表」，如未揭露者依公職人員利益衝突迴避法第 18 條第 3 項處罰。
	投標廠商名稱：
	投標廠商章及負責人章： 日期：

(113.12.20 版)

(正、副本)

中 臺 科 技 大 學
財 物 採 購 合 約 書
(範本)

案號：CTUST114064

案名：實驗桌

廠商：

中臺科技大學財物採購合約書

中臺科技大學

甲

(以下簡稱 方)

乙

，協議簽訂本合約，由甲方向乙方購置或定製本合約所列財物，雙方同意本合約條款如下：

一、標的物：

案號：CTUST114064

購單位：食品科技系

案名：實驗桌

二、規格與數量：如報價單。

三、合約總價：新臺幣（大寫）_____元整。

四、契約價金：

- 1.依契約價金總額結算。
- 2.契約價金，除另有規定外，含廠商及其人員依中華民國法令應繳納之稅捐、規費及強制性保險之保險費。依法令應以機關名義申請之許可或執照，由廠商備具文件代為申請者，其需繳納之規費不含於契約價金，由廠商代為繳納後機關覈實支付，但已明列項目而含於契約價金者，不在此限。
- 3.中華民國以外其他國家或地區之稅捐、規費或關稅，由廠商負擔。
- 4.廠商為履約須進口自用機具、設備或材料者，其進口及復運出口所需手續及費用，由廠商負責。
- 5.契約規定廠商履約標的應經第三人檢驗者，除另有規定外，其檢驗所需費用，由廠商負擔。
- 6.貨品交清、安裝試車妥善並驗收合格，廠商繳納保固保證金後，廠商應提出電子或紙本統一發票請領契約價金，並依機關付款流程，以電匯方式一次結付。
- 7.廠商應依身心障礙者權益保障法、原住民族工作權保障法及採購法規定僱用身心障礙者及原住民。僱用不足者，應依規定分別向所在地之直轄市或縣（市）勞工主管機關設立之身心障礙者就業基金及原住民族中央主管機關設立之原住民族綜合發展基金之就業基金，定期繳納差額補助費及代金；並不得僱用外籍勞工取代僱用不足額部分。招標機關應將國內員工總人數逾 100 人之廠商資料公開於政府電子採購網，以供勞工及原住民族主管機關查核差額補助費及代金繳納情形，招標機關不另辦理查核。
- 8.契約價金總額，除另有規定外，為完成契約所需全部材料、人工、機具、設備及施工所必須之費用。

五、履約期限：廠商應於 115 年 08 月 31 日 以前將採購標的如期運交送達甲方所指定之交貨場所。遇災變或人力不可抗拒之因素者，不在此限。

六、履約管理：

1. 乙方將標的物運送甲方所指定地點並交付請購單位始稱為交貨。其交貨貨品與本合約第一、二條所規定相符，並應為未經使用之全新品。
2. 乙方交貨時將該標的物逕送請購單位，並由請購單位於送貨單上簽收，以憑計算交貨日期。甲方並派員攜帶本合約書在場點交。
3. 乙方標的物應于合約所訂交貨期限前運交完成，若未能於該期限日內依本合約第二條規定運交完畢者，以逾期論罰之。
4. 乙方所交貨品，經由甲方請購單位依合約資料驗收，不合格或開箱點交時發現短缺情事者，乙方應負責迅予無條件換交，因換交而逾期概按照違約論罰之，乙方不得異議。
5. 履約標的未經驗收移交機關前，所有已完成之履約標的及到場之材料、機具、設備，包括機關供給及廠商自備者，均由廠商負責保管。如有損壞缺少，概由廠商負責。
6. 標的物運交甲方，該貨品如需安裝時，乙方應於交貨日期前通知請購單位備妥安裝場所，履約標的所需材料、機具、設備、工作場地設備等，除契約另有規定外，概由廠商自備，其安裝費用（如水、電、土木等）亦由廠商負擔。
7. 前款工作場地設備，指廠商為契約履約之場地或履約地點以外專為契約材料加工之場所之設備，包括履約管理、工人住宿、材料儲放等房舍及其附屬設施。該等房舍設施，應具備滿足工作人員生活與工作環境所必要的條件。
8. 廠商履約期間所知悉之機關機密或任何不公開之文書、圖畫、消息、物品或其他資訊，均應保密，不得洩漏。
9. 廠商於機關場所履約者，應隨時清除在該場所暨週邊一切廢料、垃圾、非必要或檢驗不合格之材料、工具及其他設備，以確保該場所之安全及環境整潔，其所需費用概由廠商負責。
10. 廠商履約人員對於所應履約之工作有不適任之情形者，機關得要求更換，廠商不得拒絕。
11. 除另有約定外，乙方應在甲方上班時間內交貨為原則。

七、驗收方式：

1. 乙方將標的物運交甲方指定交貨場所，並應派員且提供測試器材，會同甲方請購單位依照合約規格辦理驗收。驗收不合格，乙方應於限期內換交合格貨品。
2. 甲方應於接獲乙方通知備驗或可得驗收之程序完成後 30 日內辦理驗收。乙方未依甲方通知派代表參加驗收者，除法令另有規定外，不影響驗收之進行及其結果。如因可歸責於機關之事由，延誤辦理驗收，該延誤期間不計逾期違約金。
3. 履約標的完成履約後，廠商應對履約期間損壞或遷移之機關設施或公共設施予以修復或回復，並將現場堆置的履約機具、器材、廢棄物及非契約所應有之設施全部運離或清除，經機關勘驗認可，始得認定為完成履約。
4. 廠商履約結果經機關驗收有瑕疵者，機關得要求廠商限期改善、拆除、重作、退貨或換貨(以下簡稱改正)。逾期未改正者依第 8 條規定計算逾期違約金。但逾期未改正仍在契約原訂履約期限內者，不在此限。
5. 廠商不於前款期限內改正、拒絕改正或其瑕疵不能改正，機關得採行下列措施之一：
 - (1) 自行或使第三人改正，並得向廠商請求償還改正必要之費用。
 - (2) 終止或解除契約或減少契約價金。
6. 因可歸責於廠商之事由，致履約有瑕疵者，機關除依前二款規定辦理外，並得請

求損害賠償。

7.貨品如須送檢驗機構檢驗或須公證行公證者，其各項費用由乙方負擔。

八、罰約：

- 1.乙方未能依照規定期限交貨，每逾期壹日，依照合約總價千分之一計算罰款。如超過合約總價百分之十之罰款，甲方可於通知乙方後終止合約並沒收乙方履約保證金，乙方不得異議。
- 2.乙方如因非人力所可抗拒之天災人禍或不可歸責於乙方之事由，以致未能如期交貨，應檢具事證，以書面向機關申請展延履約期限。機關得審酌其情形後，以書面同意延長履約期限，不計算逾期違約金。
- 3.得標廠商因故無法如期交貨，應於事先以書面敘明理由，向本校申請延期交貨，本校得視實際情形予以展延，惟仍須依逾期計罰。逾越交貨期限十日以上而未向本校提出申請延期交貨者，本校視為得標廠商無意交貨，即以違約論處，取消合約並沒收履約保證金。申請延期五十日以上交貨者，本校有權裁定得標廠商違約，即取消合約並沒收履約保證金，但因特殊原因，經獲本校同意者，得標廠商須另行補繳合約價款百分之五履約保證金，否則仍按取消合約沒收保證金辦理。
- 4.甲方請購單位計畫項目購置案，乙方未能在期約內交貨，同時計畫案業已結束，甲方無法核銷時，曾預付貨款者，乙方應將該款項全部繳還，並扣抵履約保證金罰之。乙方不得提出任何異議。
- 5.履約期間，乙方應遵守菸害防制法及校內禁菸規範，如有違反規定，致學校被訴遭索賠或受罰，應負擔賠償責任。
- 6.廠商對於履約所僱用之人員，不得有歧視婦女、原住民或弱勢團體人士之情事。

九、履約保證金：乙方為保證履行合約所記載各項條款起見，繳納貨品總價百分之五以上之履約保證金新臺幣（大寫）**陸萬元整**，該保證金於期限內交貨完成並經驗收合格後申請無息發還。其有不予發還之情形者依政府採購法規定辦理。

十、貨品保固及維修責任：自使用單位驗收通過後之次日起在正常使用下，乙方無條件免費保固 1 年（消耗品除外）。

- 1.本條所稱瑕疵，包括損裂、坍塌、損壞、功能或效益不符合契約規定等。但屬不可抗力或不可歸責於廠商之事由所致者，不在此限。
- 2.保固期內，採購標的因可歸責於廠商之事由造成之瑕疵致全部無法使用時，該無法使用之期間不計入保固期；致部分採購標的無法使用者，該部分採購標的無法使用之期間不計入保固期，並由機關通知廠商。
- 3.為釐清發生瑕疵之原因或其責任歸屬，機關得委託公正之第三人進行檢驗或調查工作，其結果如證明瑕疵係因可歸責於廠商之事由所致，廠商應負擔檢驗或調查工作所需之費用。

十一、保固保證金：廠商必須於履約標的完成驗收付款前繳納合約款百分之三保固保證金，保固期限屆滿且無待解決事項後無息發還。其有不予發還之情形者依政府採購法規定辦理。

十二、保證金以定期存款單、連帶保證書、連帶保證保險單或擔保信用狀繳納者，其繳納文件之格式依採購法之主管機關於「押標金保證金暨其他擔保作業辦法」所訂定者為準。

十三、保固罰約：

1. 甲方儀器發生故障時，乙方於接獲通知應於兩個工作天內派員前往修護，否則每逾一天以定購總價千分之一扣罰，直到修護完畢為止，乙方並放棄先訴抗辯權。
2. 儀器故障無法立即修護，則保固期依故障期間順延。但如超過三個月仍無法修護時，則甲方可要求乙方退還貨款或更換全套設備。
3. 保固期內發現之瑕疵，應由廠商負責免費無條件改正。逾期不為改正者，機關得逕為處理，所需費用由廠商負擔，或動用保固保證金逕為處理，不足時向廠商追償。但屬故意破壞、不當使用、正常零附件損耗或其他非可歸責於廠商之事由者不在此限。
4. 乙方代理權轉移時，應將本合約書轉移給新代理商，促其無條件繼續履行本合約，否則沒收保固保證金。

十四、附加條款：

1. 標購、比、議價等紀錄所載文件，視為本合約之一部分。
2. 乙方交貨時須檢附貨品中文使用說明書或操作及修護手冊與必要之線路圖或零件表等文件予請購單位。
3. 甲方購置之標的物，如侵害專利權及著作權之情事發生時，乙方應負全部之責任，並賠償甲方一切損失。
4. 附加條款與本合約條款有所抵觸時，應以附加條款為準。

十五、本合約與附加條款以中華民國法律為準據並解釋之。

十六、本合約因故發生任何紛爭或甲方與乙方不同意見時，應根據甲方解釋處理之，訴訟時則以甲方所在之地方法院為第一審管轄法院。

十七、本合約書正本乙式兩份，由乙方貼妥印花稅票，雙方各收執正本乙份；副本乙式乙份（如甲方另有須要再行增加副本），均由甲方收執。

十八、本合約書未載明事項，依政府採購法及相關法令規定辦理。

十九、本合約自保固期滿後自動解除。

立合約書人：

甲 方：中臺科技大學

代表人：陳錦杏

地 址：台中市北屯區廬子路 666 號

電 話：(04) 22391647

承辦人：

乙 方：

代表人：

地 址：

電 話：

中 華 民 國 115 年 月 日

標封

投標廠商：

統一編號：

地 址：

電 話：

TO：

406053 台中市北屯區廍子路 666 號

中臺科技大學總務處採購保管組收

標案案號：CTUST114064

標案名稱：實驗桌

截止收件時間：115 年 04 月 27 日 17:00 前